

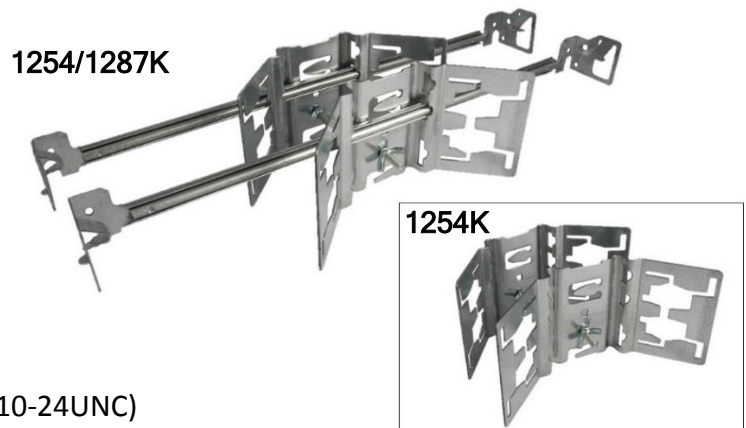
Nouveau Bulletin de Produits – Trousses Tripair de systèmes de soutien

Tripair a une gamme de systèmes de soutien incluant des composantes de supports et de barres de suspension qui sont souvent achetées individuellement. En lien avec les commentaires des clients et toujours voulant améliorer nos produits sur le marché, Tripair a développé une gamme de trousse pour satisfaire vos besoins de systèmes de soutien. Chaque trousse est configurée et emballée aux appariements couramment nécessaires.

1254/1287K

Trousse contient

- 2 x Supports papillon (#1254)
- 2 x Ensemble de barres de suspension (#1287)
- 2 x Boulons de carrosserie et écrous à oreilles



1254K

Trousse contient

- 2 x Supports papillon (#1254)
- 2 x Boulons de carrosserie et écrous à oreilles (10-24UNC)

1054/1287K

Trousse contient

- 2 x Supports chenille (#1054)
- 2 x Ensemble de barres de suspension (#1287)
- 2 x Boulons de carrosserie et écrous à oreilles



N.B. Toutes les composantes des trousse sont non assemblées et emballées ensemble dans un sac de plastique scellé à chaud.

Les bénéfices de ces trousse incluent :

1. OEM aura une meilleure gérance de l'inventaire
2. Transport plus facile du luminaire avec ces composantes au site d'installation.
3. Installation plus facile sur place.
4. Garantie que la quantité exacte de chaque composante est fournie.

Pour obtenir plus d'information sur ces produits, ou pour demander une trousse faite sur mesure pour vos besoins particuliers. Veuillez contacter Connie@TripairInc.com